

### **Caractéristiques**

- Armature de partition intérieure avec ligne de vision de 5 x 15,2 cm (2 x 6 po)
- Vitrage affleurant avec application centrée du verre
- Fabrication à vis et cannelures
- Options de panneaux de remplissage de 0,13, 0,25 et 0,38 cm (1/8, 1/4, et 3/8 po)
- Option de finis anodisés Permanodic®
- Offert dans un choix de finis peints standards et hors série

### **Applications du produit**

- Système d'armature intérieure
- Armature intégrée pour entrées permettant l'installation d'entrées standards de Kawneer ou autres entrées spéciales

Les lois et les codes du bâtiment régissant la conception et l'utilisation de produits Kawneer, tels que les produits d'entrée, de fenêtres et de murs rideaux vitrés varient grandement. Kawneer ne contrôle pas la sélection des configurations de produits, du choix de quincaillerie ou du verre, et décline toute responsabilité en la matière.

Kawneer se réserve le droit de modifier les configurations sans préavis lorsque jugé nécessaire pour améliorer le produit.  
© 2014, Kawneer Company, Inc.

Pour l'application de produits spécifiques,  
consulter votre représentant Kawneer.



Architectes – La plupart des profilés et des types de fenêtres présentés dans ce manuel sont des produits standard pour Kawneer. Ces concepts ont été développés et modifiés afin de vous permettre de donner libre cours à votre créativité. Quelques détails divers ne sont pas standard et sont destinés à démontrer de quelle façon le système peut être modifié pour plus de souplesse de design. Pour obtenir de l'assistance sur l'application de ces produits, veuillez contacter votre représentant Kawneer.

<b>ÉLÉMENTS DE BASE POUR CADRES .....</b>	<b>4</b>
<b>CADRES POUR ENTRÉES .....</b>	<b>5 et 6</b>
<b>DIVERS POUR CADRES .....</b>	<b>7</b>

Les lois et les codes du bâtiment régissant la conception et l'utilisation de produits Kawneer, tels que les produits d'entrée, de fenêtres et de murs rideaux vitrés varient grandement. Kawneer ne contrôle pas la sélection des configurations de produits, du choix de quincaillerie ou du verre, et décline toute responsabilité en la matière.

Kawneer se réserve le droit de modifier les configurations sans préavis lorsque jugé nécessaire pour améliorer le produit.

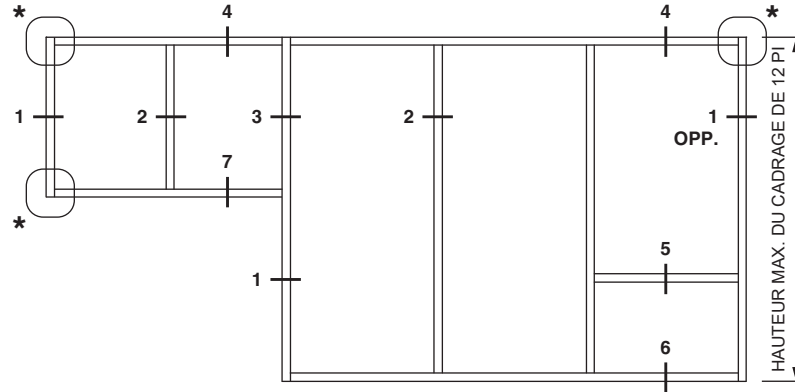
© 2014, Kawneer Company, Inc.

La conversion des unités de mesure en unités métriques (SI) est présentée tout au long de ces détails comme référence. Les nombres indiqués entre parenthèses ( ) sont des millimètres à moins d'indication contraire.

Vous trouverez à l'intérieur de ces détails les unités métriques (SI) suivantes :

- m – mètre
- cm – centimètre
- mm – millimètre
- s – seconde
- Pa – pascal
- MPa – mégapascal

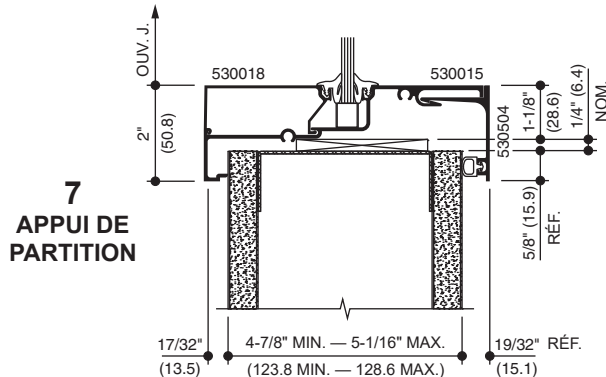
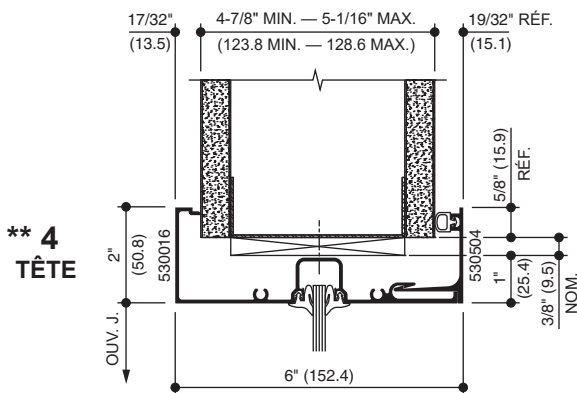
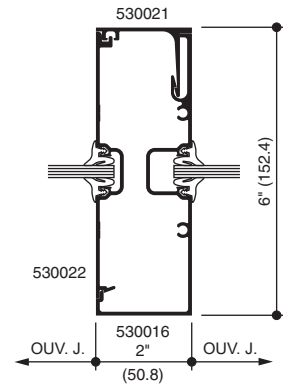
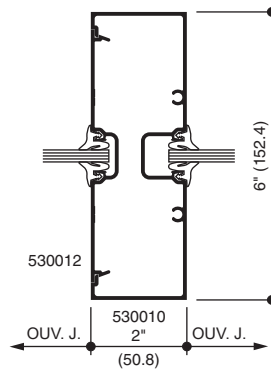
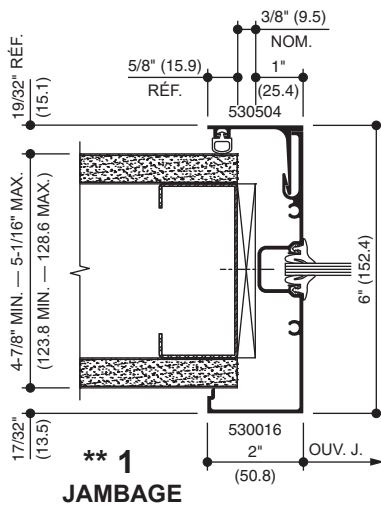
Pour de l'information supplémentaire et les détails de CAO, consultez le site [www.kawneer.com](http://www.kawneer.com).



**\* Remarque :**  
La butée à pression avec joint d'étanchéité 530504 peut être intégrée en onglet dans ces coins.

**LES ÉLÉVATIONS SONT ASSORTIES AUX DÉTAILS AU MOYEN DE NUMÉROS.**

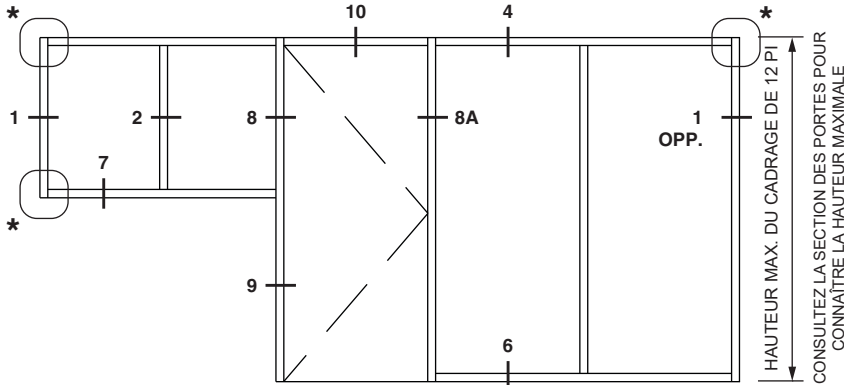
**\*\*Remarque :** La taille des goujons et des gypses doit être révisée pour répondre aux exigences du projet.



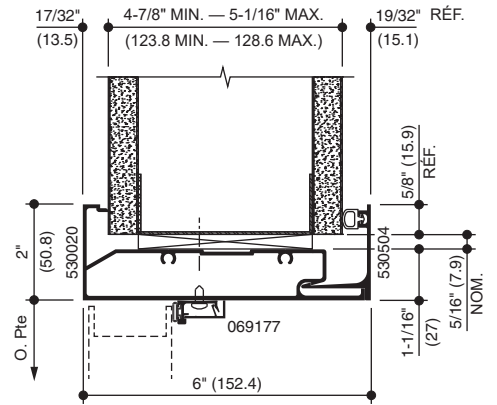
Les lois et les codes du bâtiment régissant la conception et l'utilisation de produits Kawneer, tels que les produits d'entrée, de fenêtres et de murs rideaux vitrés varient grandement. Kawneer ne contrôle pas la sélection des configurations de produits, du choix de quincaillerie ou du verre, et décline toute responsabilité en la matière.

Kawneer se réserve le droit de modifier les configurations sans préavis lorsque jugé nécessaire pour améliorer le produit.  
© 2014, Kawneer Company, Inc.

Pour de l'information supplémentaire et les détails de CAO, consultez le site [www.kawneer.com](http://www.kawneer.com).



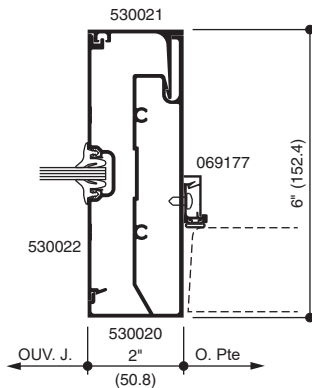
LES ÉLÉVATIONS SONT ASSORTIES  
AUX DÉTAILS AU MOYEN DE NUMÉROS.



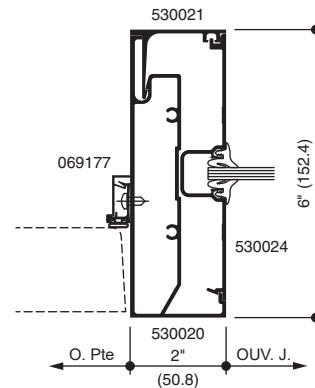
**\*\* 10**  
TÊTE AU NIVEAU  
DE LA PORTE

**\* Remarque :**

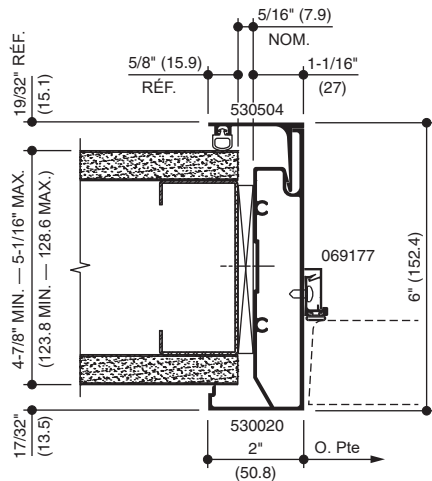
La butée à pression avec joint d'étanchéité 530504 peut être intégrée en onglet dans ces coins.



**8**  
JAMBAGE  
DE PORTE



**8A**  
JAMBAGE  
DE PORTE

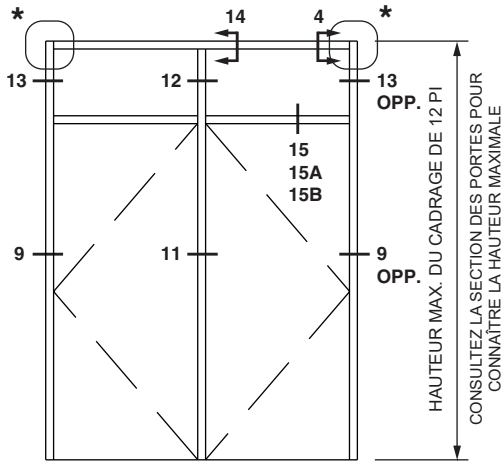


**\*\* 9**  
JAMBAGE  
DE PORTE

Les lois et les codes du bâtiment régissant la conception et l'utilisation de produits Kawneer, tels que les produits d'entrée, de fenêtres et de murs rideaux vitrés varient grandement. Kawneer ne contrôle pas la sélection des configurations de produits, du choix de quincaillerie ou du verre, et décline toute responsabilité en la matière.

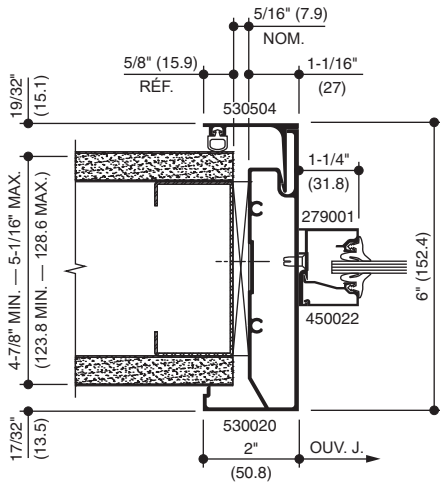
Kawneer se réserve le droit de modifier les configurations sans préavis lorsque jugé nécessaire pour améliorer le produit.  
© 2014, Kawneer Company, Inc.

Pour de l'information supplémentaire et les détails de CAO, consultez le site [www.kawneer.com](http://www.kawneer.com).

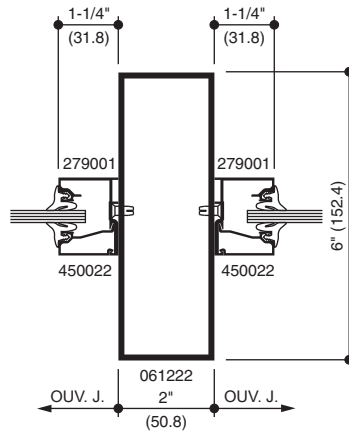


LES ÉLÉVATIONS SONT ASSORTIES AUX DÉTAILS AU MOYEN DE NUMÉROS.

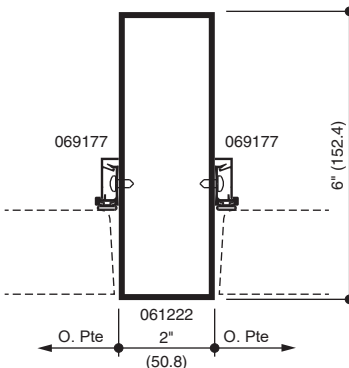
**\* Remarque :**  
La butée à pression avec joint d'étanchéité 530504 peut être intégrée en ongle dans ces coins.



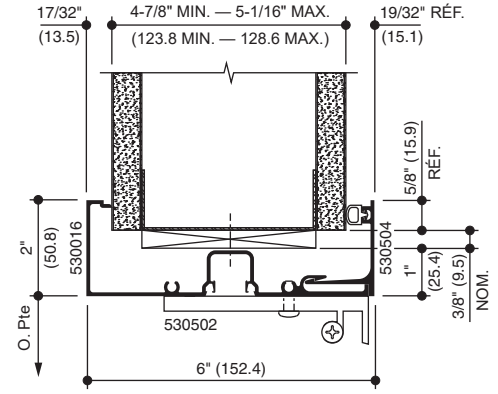
**13**  
JAMBAGE D'IMPOSTE



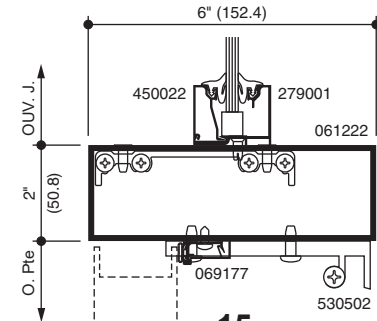
**12**  
JAMBAGE DE GÂCHE COMMUN AU-DESSUS DE L'IMPOSTE



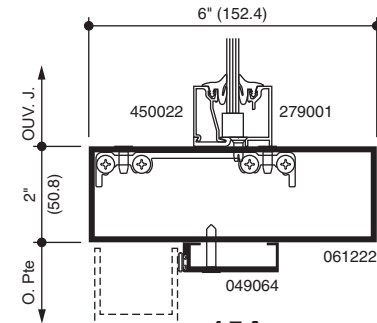
**11**  
JAMBAGE DE GÂCHE COMMUN (PIVOT DÉCENTRÉ SEULEMENT)



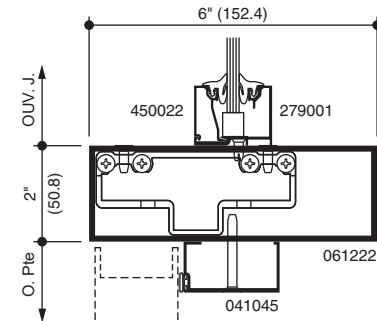
**14**  
TÊTE / IMPOSTE AU JAMBAGE DE GÂCHE COMMUN



**15**  
BARRE D'IMPOSTE AVEC FERME-PORTE DISSIMULÉ À LA TÊTE OU STANDARD MONTÉ EN SURFACE



**15A**  
BARRE DE SUBSTITUTION AVEC FERME-PORTE DISSIMULÉ À LA TÊTE POUR FERME-PORTE LCN

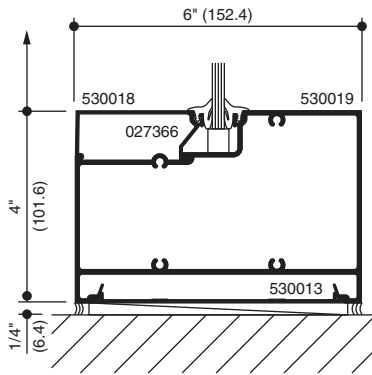


**15B**  
BARRE D'IMPOSTE DE SUBSTITUTION AVEC FERME-PORTE DISSIMULÉ À LA TÊTE POUR FERME-PORTE STANDARD DE KAWNEER

Les lois et les codes du bâtiment régissant la conception et l'utilisation de produits Kawneer, tels que les produits d'entrée, de fenêtres et de murs rideaux vitrés varient grandement. Kawneer ne contrôle pas la sélection des configurations de produits, du choix de quincaillerie ou du verre, et décline toute responsabilité en la matière.

Kawneer se réserve le droit de modifier les configurations sans préavis lorsque jugé nécessaire pour améliorer le produit.  
© 2014, Kawneer Company, Inc.

Pour de l'information supplémentaire et les détails de CAO, consultez le site [www.kawneer.com](http://www.kawneer.com).



**APPUI À HAUTEUR DE SUBSTITUTION**

Les lois et les codes du bâtiment régissant la conception et l'utilisation de produits Kawneer, tels que les produits d'entrée, de fenêtres et de murs rideaux vitrés varient grandement. Kawneer ne contrôle pas la sélection des configurations de produits, du choix de quincaillerie ou du verre, et décline toute responsabilité en la matière.

Kawneer se réserve le droit de modifier les configurations sans préavis lorsque jugé nécessaire pour améliorer le produit.  
© 2014, Kawneer Company, Inc.

